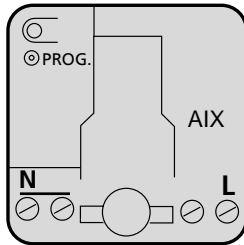


EAT•N

**Xanura™
AAN/UIT interface
type AIX**
MBO 1991 414-401 DA



Xanura™ AAN/UIT interface type AIX

**Schakelaarinterface voor inbouw achter schakelaars of impulsdrukkers.
Geschikt voor het aansturen van actoren door middel van AAN/UIT commando's.**

Technische gegevens

Voedingsspanning 230 V 50 Hz

Functies

- Ingangen geschikt voor potentiaalvrije schakelaars <+5 Volt ten opzichte van nul.
- Zend AAN en UIT commando's.
- Vier ingangen voor het onafhankelijk verzenden van commando's.
- Eén vrij programmeerbaar adres A1...P16 met drie vaste opeenvolgende adressen.
- Instelbaar vast (vaste-mode) of afwisselend (wissel-mode) versturen van AAN/UIT commando's.
- Instelbare automatische aanvraag van status informatie (tweeweg communicatie, status request).
- Instelbare ontvangst van globale commando's voor status update in wisselmode.

Xanura™ ON/OFF interface type AIX

**Switch interface mounted behind switches or toggle pulse switches.
Suitable for the control of actuators via ON/OFF commands.**

Technical data

Supply voltage 230 V 50 Hz

Functions

- Inputs suitable for potential-free switches <+5 Volt relative to zero.
- Sends ON/OFF commands.
- Four inputs for independent command transmission.
- One user-definable address A1...P16 with three fixed consecutive addresses.
- Adjustable fixed (fixed mode) or alternate (alternating mode) transmission of ON/OFF commands.
- Adjustable automatic retrieval of status information (two way communication, status request).
- Adjustable reception of global commands for status update in switch mode.

Aansluittoepassingen

Geschikt voor aansluiten van:

- Vier 1-polige wipschakelaars.
- Vier impulsdrukkers.
- Twee wipimpulsdrukkers.
- Vier willekeurige potentiaalvrije contacten met een gemeenschappelijk contact (P-klem).

Kleurcode aansluitdraden

| Bruin | Geprogrammeerde adres |
|--------|----------------------------|
| Rood | Eerste opeenvolgende adres |
| Oranje | Tweede opeenvolgende adres |
| Geel | Derde opeenvolgende adres |
| Blauw | Gezamenlijke "COMMON" |

Connection applications

Suitable for connection of:

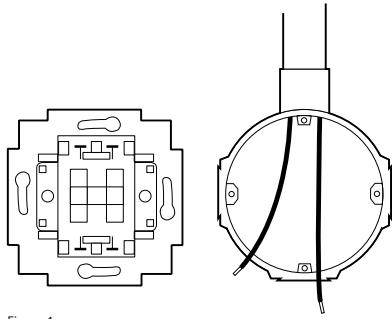
- Four 1 pole rocker switches.
- Four toggle pulse switches.
- Two rocker pulse switches.
- Four potential-free contacts with a common contact (P-terminal).

Colour codes of connecting wires

| Brown | Programmed address |
|--------|----------------------------|
| Red | First consecutive address |
| Orange | Second consecutive address |
| Yellow | Third consecutive address |
| Blue | "COMMON" |

Inbouw / montage

⚠ Eerst de spanning uitschakelen voordat u met de montage begint.



Figuur 1.

- Neem de schakelaar uit de inbouwdoos.
- Neem de bedrading los van de schakelaar.
- Trek een nuldraad erbij indien deze ontbreekt.

Mounting / installation

⚠ Always switch off the power supply before commencing installation.

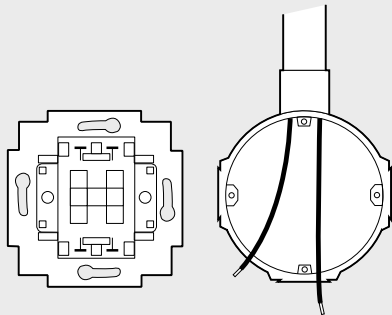
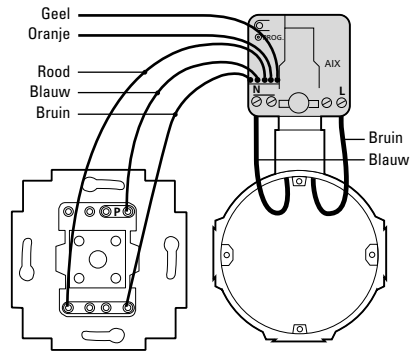


Figure 1.

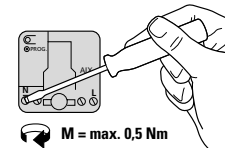
- Remove the switch from the junction box.
- Disconnect the wiring from the switch.
- Pull in a neutral wire if it is missing.



Figuur 2.

- Monteer de fase- en nuldraad aan de aansluitpunten van de inbouwmodule.
- Monteer de dunne draden van de module aan de schakelaar. Sluit de blauwe dunne draad aan op de P-klem van de schakelaar.

Max. aandraaikoppel



$M = \text{max. } 0,5 \text{ Nm}$

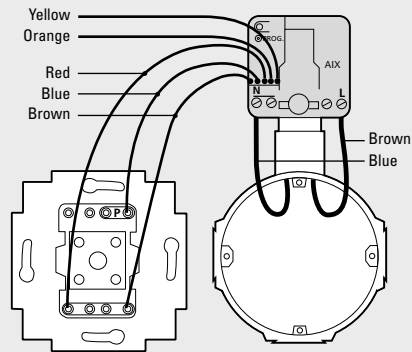
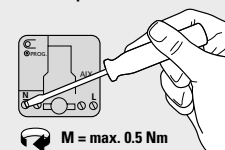


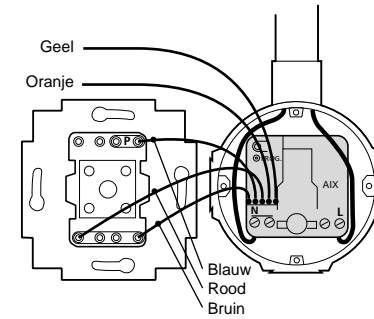
Figure 2.

- Connect the phase and neutral wire to the connecting points on the junction module.
- Connect the thin wires on the module to the switch. Connect the thin blue wire to the P-terminal on the switch.

Max. torque for screw terminals



$M = \text{max. } 0,5 \text{ Nm}$



Figuur 3.

- Plaats de inbouwmodule tegen de achterzijde van de inbouwdoos (WCD) achter de bedradingen.
- Indien de module nog niet of foutief geprogrammeerd is, kan deze nu geprogrammeerd worden.

Zie hoofdstuk programmeren.

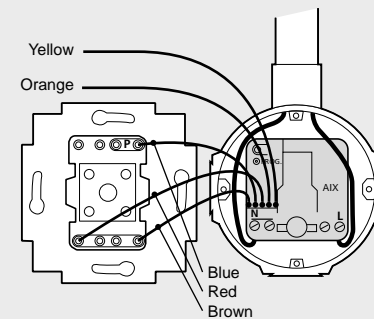
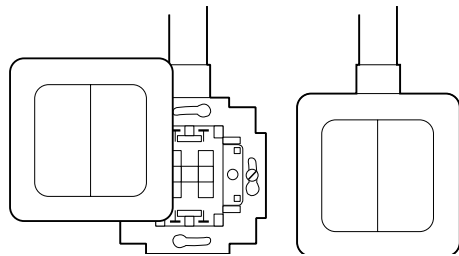


Figure 3.

- Place the assembly module against the rear of the junction box (wall socket) behind the wiring.
- Program the module if it has not already been programmed, or has been programmed incorrectly.

See Programming chapter.



Figuur 4.

- Plaats na het programmeren de schakelaar terug in de inbouwdoos en klik de drukknoppen met afdekraam terug op de schakelaar.

Programmeren

- ⚠ **Eerst de spanning inschakelen voordat u gaat programmeren. Vermijd het aanraken van stroomvoerende delen!**

Programmeermodus Activeren programmeerstand

Om de AAN/UIT interface te kunnen programmeren, moet deze als volgt in de programmeerstand worden gebracht:

- Druk het programmeerknopje minimaal drie seconden in, zie figuur 5, waarna het rode LED bij het loslaten gaat branden.

- ⚠ **Let op!**

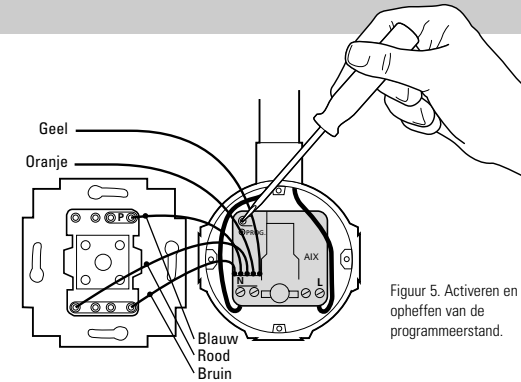
Indien binnen 60 sec. geen instelcommando ontvangen wordt, gaat de module automatisch weer uit de programmeerstand.

Opheffen programmeerstand

- Druk éénmaal kort op het programmeerknopje; de rode LED is nu uit, of wacht 60 seconden waardoor de programmeerstand automatisch wordt opgeheven.

Programmeren van de opties

In tabel 1 zijn de standaardinstellingen en opties weergegeven. De AAN/UIT interface is op "Standaard" ingesteld.



Figuur 5. Activeren en opheffen van de programmeerstand.

Handel voor optionele mogelijkheden als volgt:

- Zet de module in de programmeerstand
- Verzend 2x het gewenste commando uit "Setup Commando" met behulp van programmeerunit PUX of Xanura-software.
- De programma-led bevestigt het "Setup Commando" door een specifiek aantal knipperingen.
- Hef de programmeerstand op.

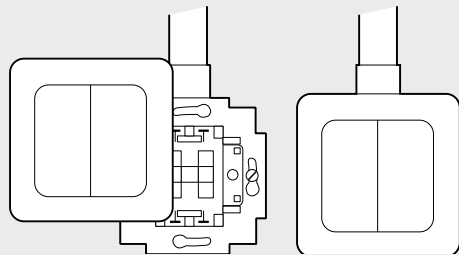


Figure 4.

- When programmed, put the switch back in the junction box and click the pushbuttons with cover frame back onto the switch.

Programming

- ⚠ **Always switch on the power before programming. Avoid the contact with life parts!**

Programming mode Activating programming mode

To program the ON/OFF interface put it in programming mode as follows:

- Press the program button for at least three seconds, see Figure 5, so that the red LED lights up when the button is released.

- ⚠ **Note**

If no setting command is received within 60 seconds the module will automatically exit programming mode.

Cancelling programming mode

- Briefly press the program button once; the red LED is now off, or wait 60 seconds so that programming mode is cancelled automatically.

Programming the options

Table 1 shows the standard settings and options. The ON/OFF interface is set to "Standard".

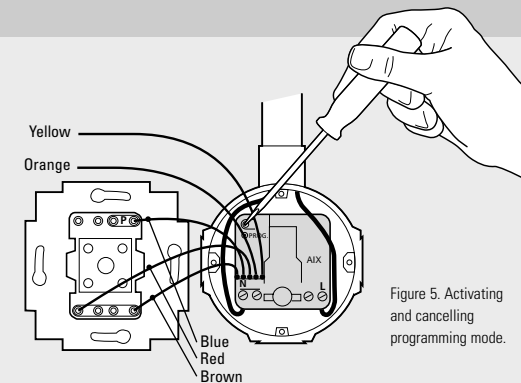


Figure 5. Activating and cancelling programming mode.

Proceed as follows to access the options:

- Put the module into programming mode.
- Send the desired command in "Setup Command" twice, via the PUX program unit or Xanura-software.
- The program LED confirms the "Setup Command" by flashing a specific number of times.
- Cancel programming mode.

Tabel 1

| Standaard | Optioneel | Setup Commando | Aantal knipperingen |
|---------------------|----------------|---------------------|------------------------|
| Adres A1 | A2...P16 | Adres | 2 |
| Vaste mode | Wisselmode | Hail acknowledge | 7 |
| Geen All Lights On | All Lights On | All Lights On | 6 |
| Geen All Lights Off | All Lights Off | All Lights Off | 10 |
| Geen All Units Off | All Units Off | All Units Off | 8 |

**Let op!**

- In programmeermode altijd eerst het adres instellen, voer daarna de overige instellingen in.
- Bij ontvangst van een nieuw adres gaan de optionele commando's verloren (gereset).

Table 1

| Standard | Optional | Setup Command | Number flashing |
|-------------------|------------------|---------------------|--------------------|
| Address A1 | A2...P16 | Address | 2 |
| Fixed mode | Alternating mode | Hail acknowledge | 7 |
| No All Lights On | All Lights On | All Lights On | 6 |
| No All Lights Off | All Lights Off | All Lights Off | 10 |
| No All Units Off | All Units Off | All Units Off | 8 |

**Note**

- When in programming mode, always enter the address first and then the other settings.
- When a new address is received the optional commands are lost (reset).

Ongestoorde werking van het Xanura-systeem

Elektronische apparaten en systemen kunnen gevoelig zijn voor signalen van andere apparaten, die elektromagnetische storing veroorzaken. Binnen de Europese Unie zijn afspraken gemaakt over de immuniteit (gevoeligheid) van de apparatuur voor signalen en ook de emissie (storing) van deze apparatuur. Als de apparaten/toepassingen in een omgeving voldoen aan de daarvoor geldende normen, zullen ze elkaar niet storen (ze zijn dan "Elektro Magnetisch Compatibel").

Voor residentiële omgevingen, waar het huisautomatiserings-systeem Xanura wordt toegepast, is de Europese norm voor immuniteit vastgelegd in de EN 61000-6-1. Apparatuur die voldoet aan deze norm is bestand tegen de elektromagnetische emissie van overige apparaten die voldoen aan de Europese norm EN 61000-6-3 (residentiële omgevingen). Ervaring heeft geleerd dat in woonhuizen apparatuur kan voorkomen dat een EMC-emissieniveau heeft boven de in EN 61000-6-3 vastgestelde niveaus. Deze apparatuur kan de correcte werking van de Xanura-modules verstoren. De immuniteit van de Xanura inbouwmodules is om die reden opgevaardeerd en gelijkwaardig geworden aan de EN 61000-6-2, de strengere Europese norm voor immuniteit in industriële omgevingen.

Desalniettemin dient het toepassingsgebied van Xanura beperkt te blijven tot residentiële omgevingen.

Undisturbed functioning of Xanura home automation

Electrical equipment and systems can be sensitive to signals from other equipment, which causes electro magnetic disturbance. In the European Union, countries agreed upon laws for the immunity (sensitivity) of signals of other equipment as well as equipment emission (disturbance). When equipment or applications in a certain surrounding comply with the valid standards, they will not disturb each other's operations (they are called "Electro Magnetic Compatible").

For residential surroundings, where the home automation system Xanura is being applied, the European standard for immunity is standardised in EN 61000-6-1. Equipment that complies with this standard is resistant to electro magnetic emission of other equipment, which complies with the European standard EN 61000-6-3 for residential surroundings. Experience has shown that in domestic surroundings, equipment is being used which has an EMC-emission level that is above the levels stated in EN 61000-6-3. This equipment can disturb the correct functioning of the Xanura-modules. The immunity of the Xanura built-in modules is therefore revaluated and equivalent to EN 61000-6-2 (the more severe European standard for immunity in industrial surroundings).

Nevertheless, the application area for Xanura will remain restricted to residential areas.

Eaton is niet verantwoordelijk voor het disfunctioneren van het Xanura-systeem als gevolg van in het gebouw aanwezige apparatuur met emissiewaardes boven de maximale toegestane niveaus zoals die gelden in residentiële, commerciële en lichtindustriële omgevingen en zijn vastgelegd in de EN 61000-6-3.

| Toepassing | Geldende Europese norm | | Xanura-huis automatisering* |
|--|--------------------------------|------------------------------|--------------------------------|
| | Immunitet van de apparatuur | Emissie van de apparatuur | Immunitet- en emissienorm |
| Residentieel Commercieel Licht-industrieel | 61000-6-1 | 61000-6-3 | Compatibel/ voldoet |

* Voorwaarde daarbij is dat het gehele Xanura-systeem wordt geïnstalleerd volgens de geldende instructies door een gecertificeerde en getrainde Xanura-dealer.

Eaton Electric N.V.
Postbus 23
7550 AA Hengelo
Tel.: 074 246 70 00
Fax: 074 246 33 02

steunpunt@eaton.com
www.et-installateur.nl
www.xanura.com



Eaton is therefore not responsible for the disfunctioning of the Xanura system as a consequence of equipment in the building with emission levels that exceed the maximum allowed levels set as standard for residential, commercial and semi-industrial surroundings stated in EN 61000-6-3.

| Application area | Valid European Standard | | Xanura- home automation* |
|--|--------------------------|--------------------------|--|
| | Immunity of equipment | Emission of equipment | Immunity and emission standards |
| Residential Commercial Semi-industrial | 61000-6-1 | 61000-6-3 | Compatible/ meets the requirements |

* Condition is that the total Xanura-system is installed in accordance with valid instructions supplied by a certified and trained Xanura dealer.

Eaton Electric N.V.
P.O. Box 23
7550 AA Hengelo
The Netherlands
Tel.: 074 246 70 00
Fax: 074 246 33 02

steunpunt@eaton.com
www.et-installateur.nl
www.xanura.com

